

仕様書

水(浸潤剤等入り)消火器3型・YWS-3 (適応火災)A火災・C火災(蓄圧式)

製造者 / **カマトプロテック株式会社**

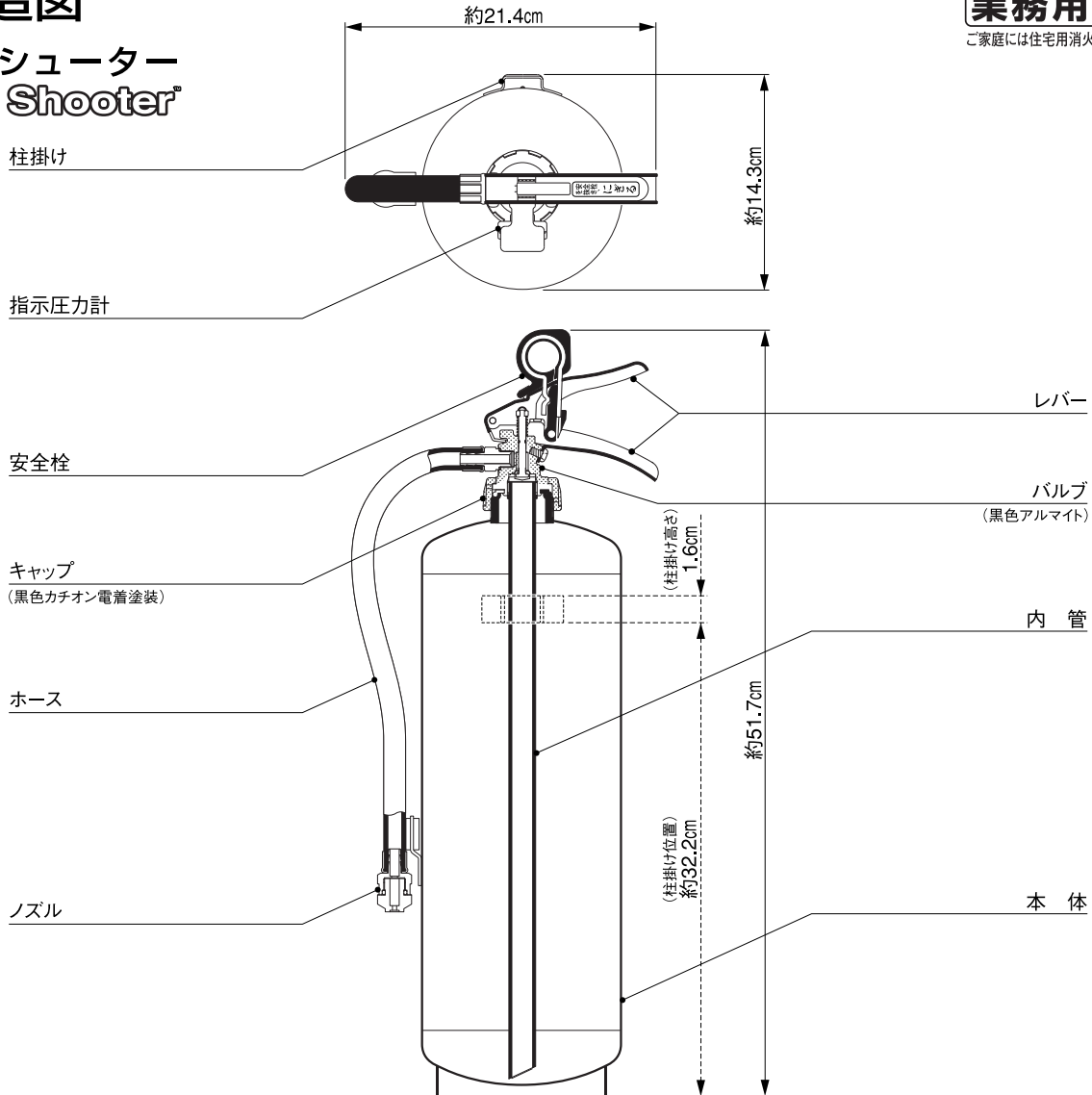
本社 東京都港区白金台5-17-2 (03)3446-7151

構造図

アクアシューター
Aqua Shooter®

業務用消火器

ご家庭には住宅用消火器を設置してください。



仕様

規格・材質	国検・ステンレス	本体容器容量	4.97L	使用温度範囲	0°C~+40°C
総質量	約5.70kg	ホース長さ	34cm	使用圧力範囲	7.0~9.8(x10 ⁻¹ MPa)
全高	約51.7cm	ノズル口径	2.7mm	耐圧試験圧力値	1.6 MPa
本体容器外径	13.5cm	放射時間	約38秒(20°C)	使用薬剤	水(浸潤剤等入り) 薬第19~1号
本体容器板厚	1.2mm	放射距離	5~7m(20°C)	薬剤容(質)量	3.5L(3.52kg)
柱掛け位置	約32.2cm	能力単位	A-1・C	型式承認番号	消第23~333号

使用方法



ご注意

※消防法第17条の3の3に基づき6ヵ月に1回以上の点検を、消防設備士等の資格を有する人に依頼して行うようにしてください。

※お客様ご自身による分解・充電等は、絶対に行わないでください。また、試し放射はしないでください。

※掲載消火器は改良・廃止などのため、予告なく仕様・規格変更等を行うことがあります。ご了承ください。

