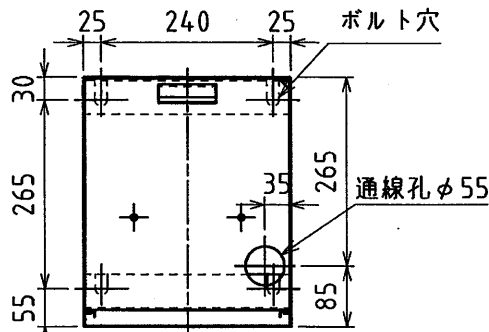
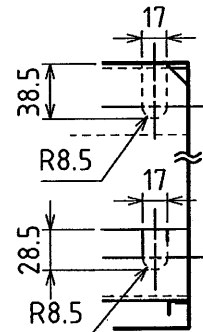


品番	名称	材質	個数	備考
1	粉末貯蔵タンク	SS400	1	ABC薬剤 33kg
2	加圧用ガス容器	STH70	1	内容積 1.0L/660g (CO2)
3	クリーニング用ガス容器	STH70	1	内容積 1.0L/660g (CO2)
4	ホース	塩化ビニル	1	20m
5	ノズル	C3771B	1	70-4Mφ
6	表示灯	ポリカーボネート樹脂	1	
7	安全装置	C3771B	1	設定圧力 3.04MPa
8	操作説明銘板	ポリイステル	1	
9	格納箱	SECC	1	赤色塗装(日塗工-07-40X) t=1.0
10	受台	SEHC	1	赤色塗装(日塗工-07-40X) t=3.2
11	放出弁	C3771B	1	

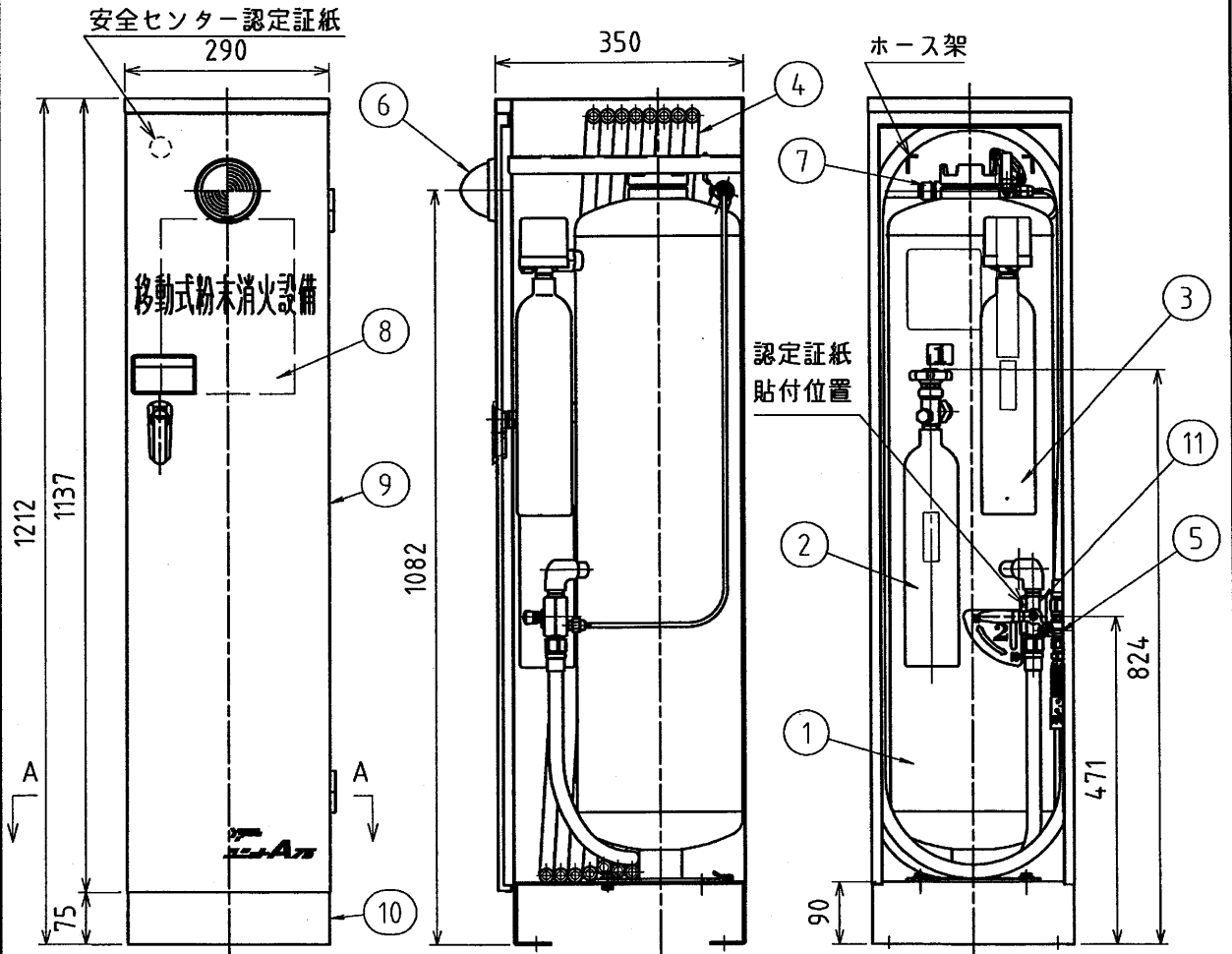


[アンカーボルト取付寸法図]
(A-A矢視)



[ボルト穴詳細図]

- ・(財)日本消防設備安全センター認定品
- ・型式記号 YDA-75CB
- ・認定番号 C-475-1号
- ・放射量 29kg/min
- ・有効放射時間 約67秒
- ・放射距離 8~10m
- ・総質量 約85kg



図番	承認	検図	製図	年月	名称
PC04088				2009/8	移動式粉末消火設備 (CO2) 加圧式
整理No.	アマトプロテック株式会社				YDA-75CA型