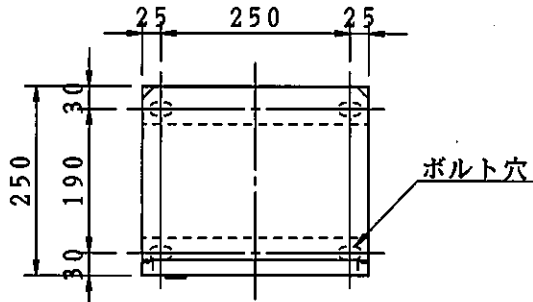
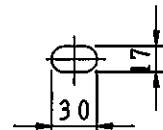


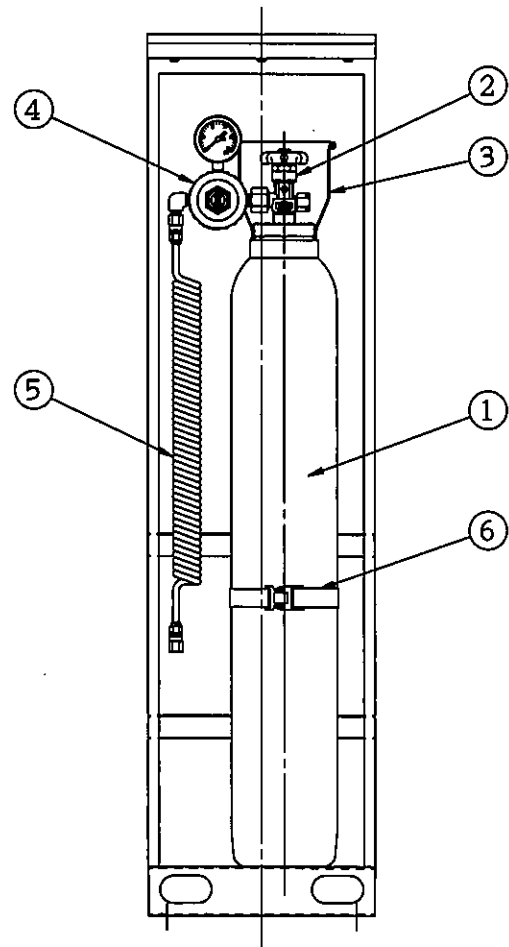
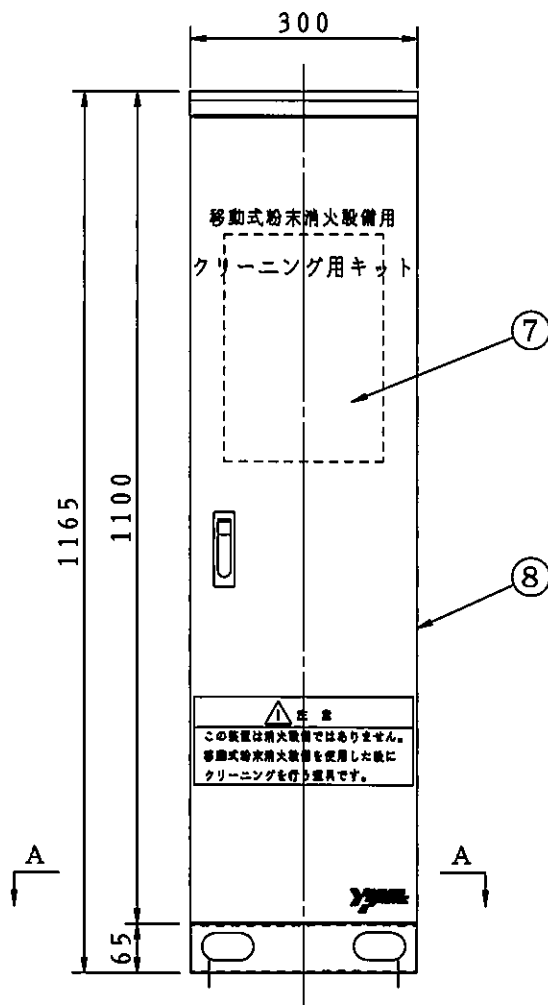
品番	部品名	材質	個数	備考
1	クリーニング用ガス容器	マンガン鋼	1	10L
2	容器弁	C3771B	1	
3	容器弁カバー	STK	1	
4	圧力調整器	C3771B	1	二次側圧力 0.7MPa設定
5	クリーニング用ホース	ポリウレタン樹脂	1	
6	バンド	ポリプロピレン	1	
7	クリーニング用キット銘板	ポリエステルフィルム	1	
8	格納箱	SECC	1	t=0.8 7ヶ所リ- (日塗工-309)



[アンカーボルト取付寸法図]
(A-A矢視)



[ボルト穴詳細図]



図番	承認	検図	製図	年月	名称
PC09238				2016.3	クリーニング用キット
整理No.	ヤマトスロテック株式会社			(YDA-75CGH,75CAH,75CH,75CR型専用)	