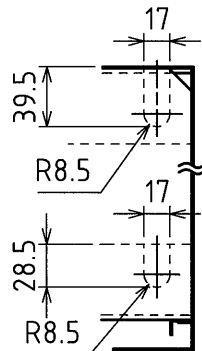


品番	名称	材質	個数	備考
1	粉末貯蔵タンク	SS400	1	ABC薬剤 33kg
2	加圧用ガス容器	STH70	1	内容積 1.0L/660g (CO2)
3	クリーニング用ガス容器	STH70	1	内容積 1.0L/660g (CO2)
4	ホース	塩化ビニル	1	20m
5	ノズル	C3771B	1	70-△メ径
6	表示灯	ポリカーボネート樹脂	1	
7	安全装置	C3771B	1	設定圧力 3.04MPa
8	操作説明銘板	ポリイソナル	1	
9	格納箱	SECC-P	1	t=1.0 赤色塗装 (日塗工-07-40X)
10	受台	SECC-P	1	t=3.2 赤色塗装 (日塗工-07-40X)
11	放出弁	C3771B	1	型式認定番号 DV-007号
12	マイクロスイッチ		1	
13	端子台		1	2P

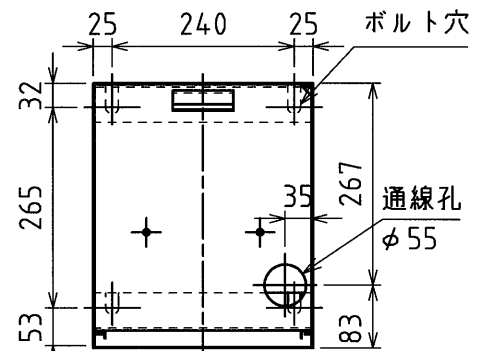
- ・ (財)日本消防設備安全センター認定品
- ・ 型式記号 YDA-75CB
- ・ 認定番号 C-475-1号
- ・ 放射量 29kg/min
- ・ 有効放射時間 約67秒
- ・ 放射距離 8~10m
- ・ 総質量 約85kg

特注品

標準品との相違点
マイクロスイッチ付き

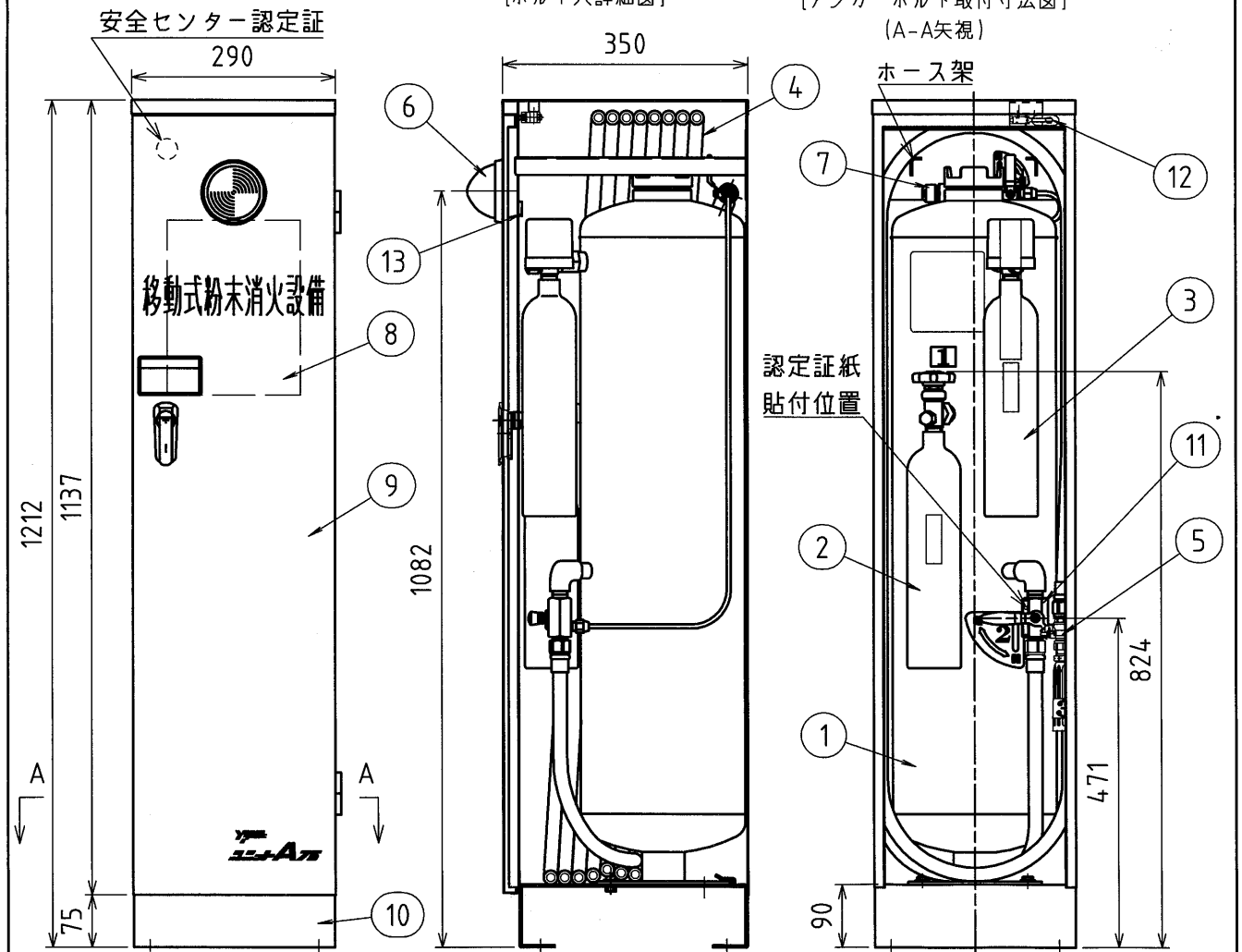


[ボルト穴詳細図]



[アンカーボルト取付寸法図]

(A-A矢視)



図番	承認	検図	製図	年月	名称
PC04431	Ⓜ	Ⓟ	Ⓜ	2009.12	移動式粉末消火設備 (CO2) 加圧式
整理No.	ヤマトプロテック株式会社				YDA-75CA型 (マイクロスイッチ付)