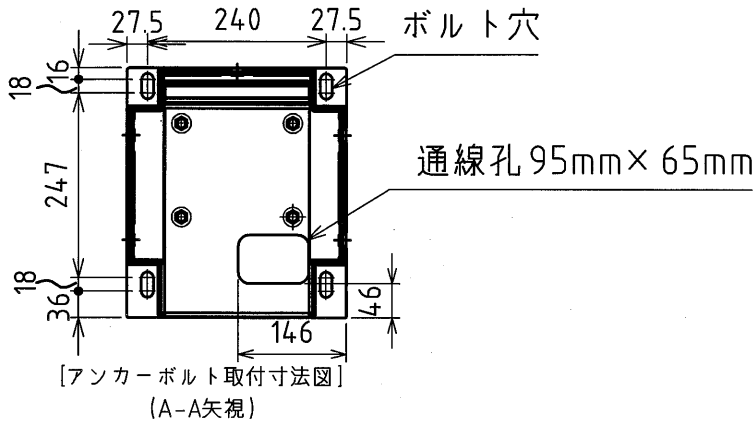
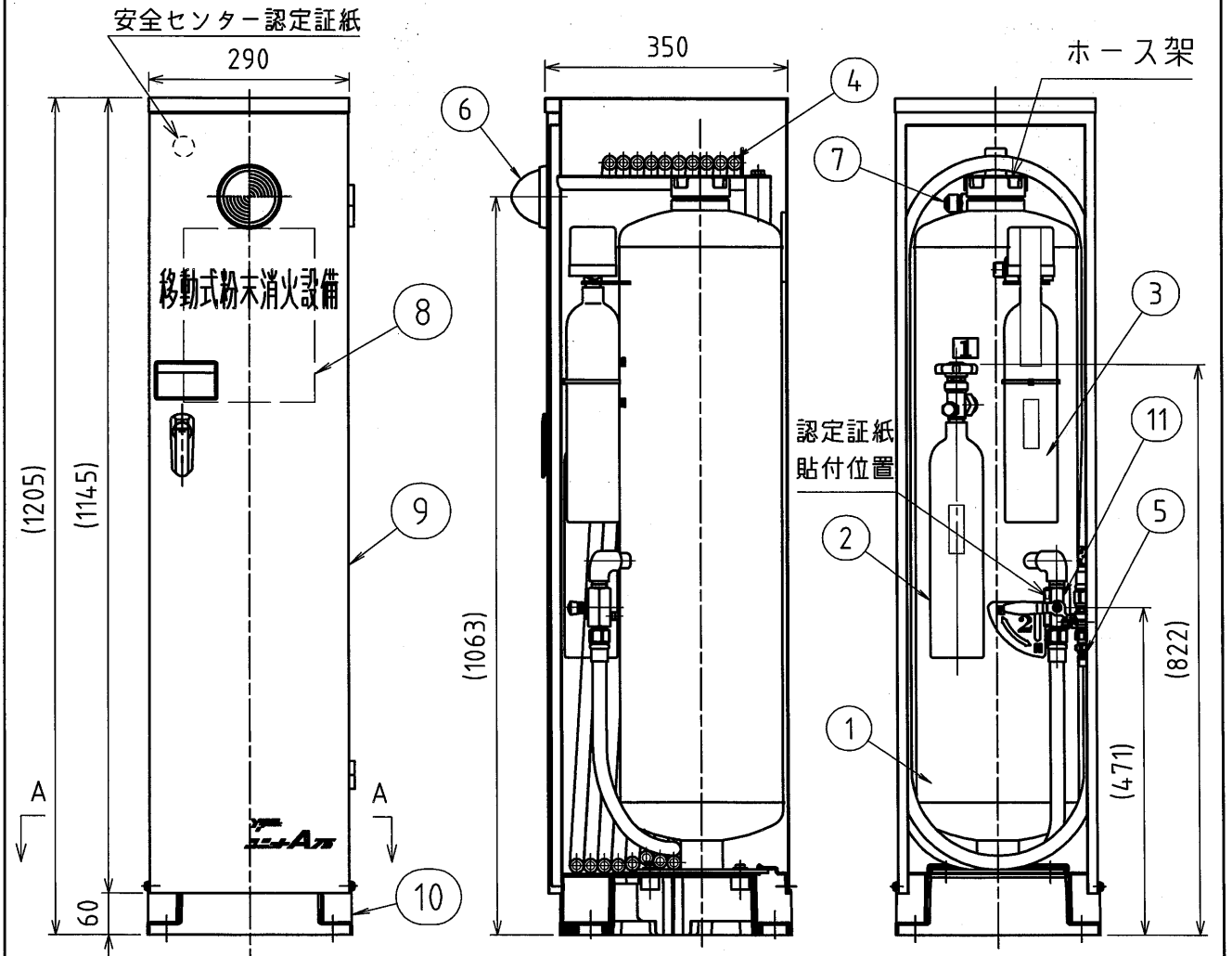


品番	名称	材質	個数	備考
1	粉末貯蔵タンク	SS400	1	ABC薬剤33kg
2	加圧用ガス容器	STH70	1	内容積1.0L/660g (CO2)
3	クリーニング用ガス容器	STH70	1	内容積1.0L/660g (CO2)
4	ホース	塩化ビニル	1	20m
5	ノズル	C3771B	1	70-Δ77
6	表示灯	ポリカーボネート樹脂	1	
7	安全装置	C3771B	1	設定圧力 3.04MPa
8	銘板	ポリイソル	1	
9	格納箱	SECC	1	赤色塗装 (日塗工-07-40X) t = 1.0
10	樹脂架台	PP	1	黒色
11	放出弁	C3771B	1	



- ・ (財)日本消防設備安全センター 認定品
- ・ 型式記号 YDA-75CAJ-K
- ・ 認定番号 C-486号
- ・ 放射量 29 kg/min
- ・ 有効放射時間 約65秒
- ・ 放射距離 8~10m
- ・ 総質量 約79kg

< 危険物施設対応品 >



図番	承認	検図	製図	年月	名称
PC05651	(山本)	(中澤)	(劉)	2011/4	移動式粉末消火設備 (CO2) 加圧式
整理No.	アマトプロテック株式会社			YDA-75CAJ-K 型	